

# Aquauno Logica



US

03

ES

21

FR

39



8422

**claber**®



# Tabla de contenidos

<i>Introducción</i> .....	22
<i>Características</i> .....	23
<i>Mandos de funcionamiento</i> .....	24
<i>Consejos de funcionamiento</i> .....	25
<i>Instalación de la pila</i> .....	26 - 27
<i>Instalación al grifo</i> .....	28
<i>Programación</i> .....	29 - 30
<i>Preguntas frecuentes</i> .....	31
<i>Resolución de problemas</i> .....	32
<i>Mantenimiento de rutina</i> .....	33
<i>Dibujo de despiece</i> .....	34
<i>Especificaciones técnicas</i> .....	35
<i>Eliminación (WEEE)</i> .....	35
<i>Garantía</i> .....	36 -37
<i>Declaración de conformidad</i> .....	37

## Símbolos utilizados en el manual



nota  
importante



información adicional

## ES Introducción

Gracias por haber elegido el programador Aquauno Logica modelo 8422. Este programador, fabricado en Italia, utiliza la tecnología más sofisticada y los materiales más duraderos, para brindarle años de bajo mantenimiento y un césped libre de preocupaciones. Lea atentamente el manual de instrucciones antes de la programación y téngalo a mano para futuras consultas. Cada sección le proporcionará toda la información necesaria sobre cómo llevar a cabo cada fase correctamente.

Este dispositivo ha sido diseñado y fabricado exclusivamente para la programación de sistemas de riego y debe ser utilizado por adultos competentes y experimentados. Cualquier otro uso se considera impropio. El fabricante no asume ninguna responsabilidad por los daños causados por un uso impropio y no reconocerá reclamos de garantía por tales daños.

**Para obtener mayor información sobre este programador, llame gratuitamente a nuestro servicio de atención al cliente al 800-930-4566 o envíenos un correo electrónico a [info@clabe-rinc.com](mailto:info@clabe-rinc.com).**

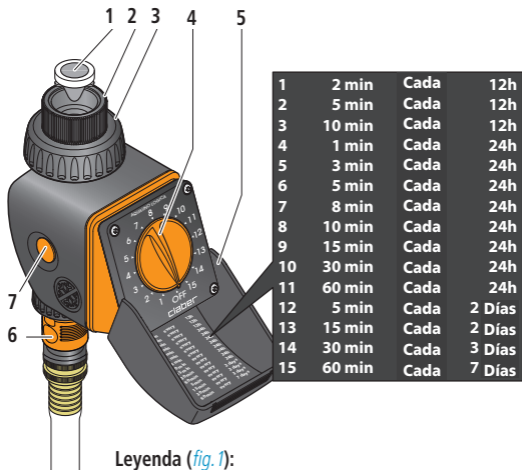
# Características

El programador tiene 15 programas preestablecidos que se pueden seleccionar con facilidad, simplemente girando la perilla de control individual. Los ciclos de riego van de 2 minutos a 60 minutos y funcionan desde dos veces por día hasta una vez por semana.

El programador se alimenta mediante una pila alcalina de 9V (no incluida) que debe ser reemplazada al inicio de la temporada de riego y que durará durante al menos una temporada completa.

- Perilla de control individual para seleccionar uno de los programas preestablecidos que figuran dentro de la tapa de protección.
- Conector de grifo hembra de 3/4" con filtro de acero inoxidable lavable.
- Conectores Quick-click® incluidos para una fácil y rápida extracción de la manguera.
- Suministro de energía: una pila alcalina de 9V.
- Presión de funcionamiento: 2,9 -145 PSI (0,2-10 Bar).

# ES Mandos de funcionamiento



## Leyenda (fig. 1):

1. Filtro de acero inoxidable lavable
2. Conector de grifo hembra de 3/4" con junta tórica.
3. Anillo roscado externo
4. Perilla de control individual para seleccionar programas
5. Tapa de protección
6. Conector Quick-click® macho
7. Botones laterales de apertura

fig.1

# Consejos de funcionamiento

ES

- El programador comienza el riego a la hora de programación seleccionada, no antes de la programación.
- Utilice solamente pilas alcalinas, no utilice pilas de litio ni recargables.
- Instale una pila nueva al inicio de la temporada de riego.
- Los programas están preestablecidos y no se pueden modificar.
- Lave periódicamente el filtro para prevenir obstrucciones.
- Quítelo del grifo cuando la temperatura sea inferior a 37,4°F (3°C), drene toda el agua y retire la pila para evitar la oxidación.
- Durante el primer uso, observe el progreso de los programas para asegurar que el dispositivo funcione correctamente.
- Tenga cuidado al estirar la manguera o los conectores para prevenir daños al dispositivo.
- No utilizar con presión de funcionamiento inferior a 2,9 PSI (0,2 Bar) o superior a 145 PSI (10 Bar) ni con una temperatura de agua superior a 104°F (40°C).
- No instalar ningún tipo de caja de válvula bajo el nivel del suelo.
- No sumergir en agua u otros líquidos.
- No deje que la carcasa y los componentes internos del programador entren en contacto con químicos, tales como detergentes fuertes, cloro, fertilizantes, etc.
- Mantenga la tapa de protección cerrada, cuando no se programa, para protegerla contra elementos externos.



- **Mantener fuera del alcance de niños y animales.**
- **No exponer a temperaturas inferiores de 37,4°F (3°C).**

## ES Instalación de la pila

Para instalar o reemplazar la pila, proceda de la siguiente manera (fig.2):

- Presione simultáneamente los dos botones laterales de la carcasa negra (1) para abrir el panel frontal (2).
- Introduzca una pila alcalina de 9V nueva (3) y coloque la pila en el soporte (4).
- Deslice el panel frontal hacia la carcasa y asegúrese de que los botones laterales se fijen en su lugar (5).

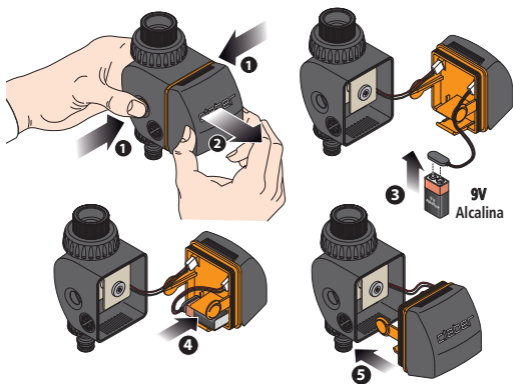


fig.2



# Instalación de la pila

## Notas:

- Use solamente pilas alcalinas de 9V nuevas.
- Reemplace la pila al inicio de la temporada de riego.
- La programación NO se mantiene cuando se reemplaza la pila.
- El programador está equipado con un dispositivo de seguridad que previene la apertura de la válvula en caso de que la pila no tenga la energía suficiente para asegurar el cierre de la válvula.
- Cuando el programador no se utilice durante un periodo de tiempo prolongado, extraiga la pila para evitar oxidaciones.
- No elimine las pilas utilizadas como residuos domésticos normales: reemplace las pilas correctamente de acuerdo con las normativas locales.

## ES Instalación al grifo

Fije el programador al grifo, siguiendo estas simples instrucciones (fig.3):

- 1 El grifo debe tener una rosca macho de 3/4" (si no la tiene, utilice un adaptador).
- 2 Enrosque el conector hembra al grifo girándolo en sentido antihorario.
- 3 Coloque el programador en la dirección correcta y ajuste en sentido horario el anillo roscado externo con la mano sin usar ningún tipo de herramienta.
- 4 Enrosque el conector del extremo de la manguera rosca macho en la manguera de jardín y presione el conector quick-click® en el programador.



fig.3



- **No instale ningún tipo de arqueta, ya sean subterráneas o interiores.**
- **Use solamente con agua del grifo.**
- **No utilizar con presión de funcionamiento inferior a 2,9 PSI (0,2 Bar) o superior a 145 PSI (10 Bar) ni con una temperatura de agua superior a 104°F (40°C).**

# Programación

El programador controla automáticamente el riego mediante la selección de uno de los 15 programas que figuran dentro de la tapa de protección. Cada programa posee algunas características preestablecidas como:

- ➔ **DURACIÓN del ciclo de riego**
- ➔ **FRECUENCIA del ciclo de riego**

Ambos parámetros están preestablecidos y **NO SE PUEDEN** cambiar.

Para seleccionar e iniciar un programa, gire la perilla de control individual hacia uno de los puntos numerados correspondiente al programa requerido ➔ luego de unos segundos, se oirán dos clics: El primer clic comprueba la energía de la pila, el segundo abre la válvula para iniciar el riego.

1	2 min	Cada	12h
2	5 min	Cada	12h
3	10 min	Cada	12h
4	1 min	Cada	24h
5	3 min	Cada	24h
6	5 min	Cada	24h
7	8 min	Cada	24h
8	10 min	Cada	24h
9	15 min	Cada	24h
10	30 min	Cada	24h
11	60 min	Cada	24h
12	5 min	Cada	2 Días
13	15 min	Cada	2 Días
14	30 min	Cada	3 Días
15	60 min	Cada	7 Días



El programador comienza el riego a la hora de programación seleccionada, no antes de la programación, por lo tanto, programe el programador a la hora exacta que desea que inicie el riego.

## ES Programación

*Ejemplo: Si se selecciona el programa 3 a las 11 a.m. que es de 10 minutos de riego cada 12 horas, el primer programa iniciará a los 10 segundos de la selección luego continuará cada 12 horas a las 11:00.*

Para cambiar el programa, simplemente gire la perilla de control individual hacia el nuevo programa deseado en la hora y el día que el programador debe iniciar ➡ en caso de que haya un ciclo de riego, el programador lo bloquea ➡ luego de unos segundos, se oirán dos clics: el programador inicia el riego.



**Al girar la perilla se interrumpe cualquier riego en curso y se cancelan las programaciones anteriores.**

# Preguntas frecuentes

1

**¿Debo programar el programador después de reemplazar la pila?**

Sí, porque al reemplazar la pila se borra la programación.

2

**¿Si giro la perilla accidentalmente, se borra el programa configurado?**

Cualquier giro de la perilla:

- bloquea cualquier riego en curso;
- cancela las programaciones anteriores, por lo tanto, se debe programar nuevamente el programador.

3

**¿Se puede dejar el programador al aire libre durante el invierno o fijado al grifo durante todo el año?**

No, durante el invierno y/o cuando no se utilice, coloque el programador en "OFF" y guárdelo en un lugar seco con una temperatura superior a 37,4°F (3°C), y no olvide quitar la pila.

4

**¿Que cantidad de agua se suministra por minuto?**

Use el cuadro de abajo como referencia. El cuadro se basa en un programador probado con diferentes niveles de PSI.

PSI						
5	10	15	30	40	50	80
↓	↓	↓	↓	↓	↓	↓
1,8	2,9	4,2	5,9	7	7,9	9,2
Galón/minuto						

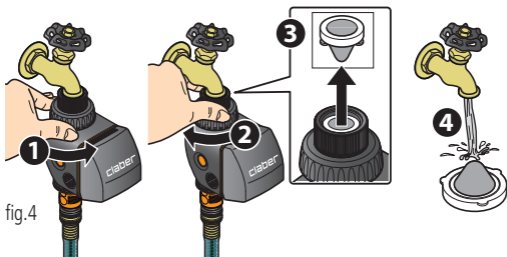
## ES Resolución de problemas

La siguiente tabla provee instrucciones útiles para la resolución segura de posibles anomalías que podrían ocurrir durante el uso del sistema de riego.

PROBLEMA	SOLUCIÓN
El programador no funciona	<i>La pila está agotada o no se ha montado correctamente (vea "Instalación de la pila", página 26-27).</i>
	<i>El programador está defectuoso: póngase en contacto con el servicio de atención al cliente de CLABER INC. al número 800-930-4566 o envíe un correo electrónico a <a href="mailto:info@claberinc.com">info@claberinc.com</a></i>
El programador funciona pero no riega	<i>No hay suministro de agua: verifique y restablézcalo.</i>
	<i>Controle: - el estado del filtro y límpielo si es necesario (vea "Mantenimiento de rutina", página 33); - que la línea de riego esté conectada correctamente.</i>
	<i>Problemas en la válvula solenoide ubicada dentro del programador, póngase en contacto con el servicio de atención al cliente de CLABER INC. al número 800-930-4566 o envíe un correo electrónico a <a href="mailto:info@claberinc.com">info@claberinc.com</a></i>
El programador no riega a la hora solicitada o durante el tiempo necesario.	<i>Controle que la perilla esté colocada en el programa que satisfaga sus necesidades de riego; por ejemplo, la perilla podría haberse movido inadvertidamente provocando la cancelación del programa anterior, por lo tanto, se debe programar nuevamente el programador (vea "Programación", página 29-30).</i>

# Mantenimiento de rutina

- Periódicamente, controle y limpie con agua corriente el filtro (fig.4).
- Limpie las impurezas de adentro y de afuera del dispositivo, utilizando un paño suave levemente humedecido con agua. No utilice almohadillas o esponjas abrasivas ni detergentes con un contenido de acidez elevado.
- Controle que todos los cables estén en buenas condiciones.



Durante el invierno, y/o cuando el programador no esté en funcionamiento, quite la pila y guárdelo en un lugar seco con una temperatura superior a los 37,4°F (3°C).



El desmontaje o la alteración del dispositivo por parte de personal no autorizado anulan la validez de la garantía.

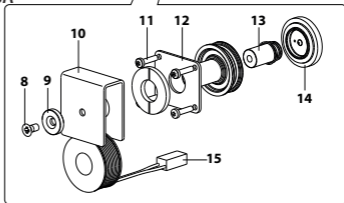
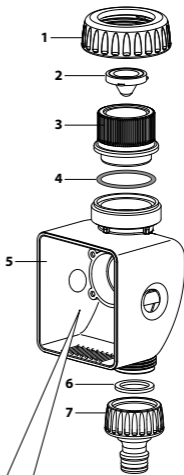
# ES Dibujo de despiece

## Descripción

1. Anillo roscado externo de 1-1/4"
2. Filtro de acero inoxidable
3. Conector hembra de 3/4"
4. Junta tórica
5. Cuerpo de la válvula
6. Junta tórica
7. Conector hembra 1/2"
8. Tornillo M4x8
9. Distanciador para solenoide
10. Soporte
11. Tornillos (4) para brida magnética
12. Grupo magnético con buje y brida\*
13. Pistón
14. Válvula de membrana
15. Solenoide con cable hacia arriba\*\*

\* el lado blanco del imán se estar HACIA EL FRENTE

\*\* el cable debe estar HACIA ARRIBA





# Especificaciones técnicas

ES

Fuente de alimentación: Pila alcalina 1 de 9V  
Vida útil promedio de la pila: 1 año  
Grado de protección: IP 20  
Temperatura de funcionamiento: 37,4°F - 104°F (3°C-40°C)

Presión de funcionamiento: MÁX.: 145 PSI (10 Bar)  
MÍN.: 2,9 PSI (0,2 Bar)

Materiales plásticos: >ABS<  
>PC<  
>POM<  
>TPE<

## Eliminación (WEEE)



El símbolo en cuestión aplicado al producto o al embalaje indica que el producto no debe considerarse como residuo doméstico normal, sino que debe eliminarse de acuerdo con las normas locales para la recogida y reciclaje de residuos eléctricos y dispositivos electrónicos.

## ES Garantía

**El producto cuenta con una garantía de 2 años a partir de la fecha de compra que se comprueba mediante el recibo de compra.**

Claber, conforme a su propia discreción, reparará o sustituirá las piezas defectuosas del dispositivo si las mismas han sido utilizadas en condiciones de funcionamiento normales.

La garantía pierde su validez en caso de:

- Falta de prueba de compra física (factura o recibo).
- Uso o mantenimiento diferente del especificado en el presente manual.
- Desmontaje o alteración realizados por personal no autorizado.
- Instalación incorrecta del producto.
- Daños causados por agentes atmosféricos (por ejemplo: temperatura inferior a 37,4°F /3°C)
- Daños causados por agentes químicos (por ejemplo: cloro, fertilizantes, etc.).

Claber no será responsable por los daños de los productos fabricados por otras empresas cuando se utilicen en conjunto.

Claber, conforme a su propia discreción, podrá solicitar la devolución del producto o de sus partes al Departamento de Garantías. Todos los gastos de envío y los riesgos son a cargo del cliente.

Si se aplica la cobertura de la garantía, el producto o las piezas serán reparados o sustituidos. Deberá esperar 3 o 4 semanas para la devolución. Todas las reparaciones o reemplazos se garantizan solo durante el periodo de garantía original, que inicia a partir del día de la compra.

En caso de que la garantía no sea aplicable, se podría aplicar costos extra.

Para asegurar la cobertura de la garantía, se debe enviar el número de serie (por ejemplo: 986 1383, ubicado dentro del lado naranja de la placa, identificado con un código de 7 u 8 dígitos) y una copia del recibo de compra, antes de que pasen 30 días de la compra, mediante una de las siguientes maneras:

## 1. CORREO

Claber, Inc  
191 Stanley Street  
Elk Grove Village, IL 60007

## 2. FAX

Fax: 847.364.4588

## 3. CORREO ELECTRÓNICO

info@claberinc.com

ESCRIBA EL NÚMERO DE SERIE

--	--	--	--	--	--	--	--

Tenga en cuenta que si la información anterior no está en el archivo en el momento de contacto, puede producirse un retardo o la denegación del cumplimiento de la garantía. Para obtener mayor información o asistencia al cliente, póngase en contacto gratuitamente con Claber Inc. al 1-800-930-4566.

## CE Declaración de conformidad

### Claber S.p.A.

Via Pontebbana 22 – 33080 – Fiume Veneto – Pordenone – Italia

Bajo nuestra completa responsabilidad, declaramos que el producto:

### 8422 - Programador AQUAUNO LOGICA

cumple con las directivas europeas 2004/108 en referencia a las normas técnicas:

IEC EN 61000-6-1 :2007;

IEC EN 61000-6-3 :2007.

Fiume Veneto, 31/01/2015

CE 12

Oficial de Certificación  
Abg. Oliviano Spadotto

